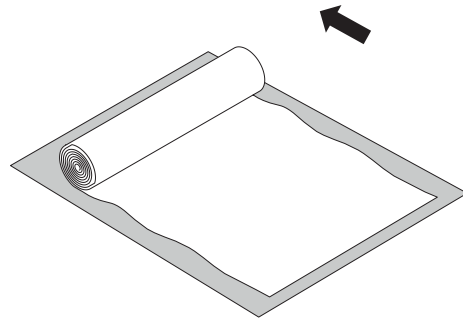
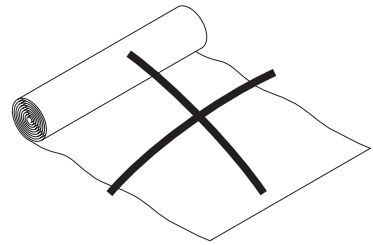
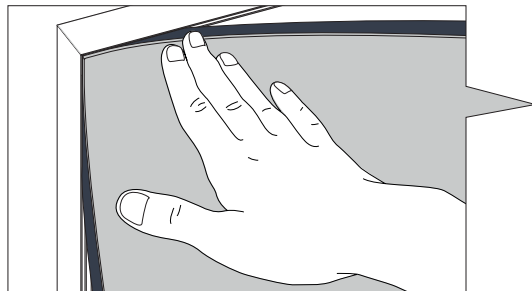
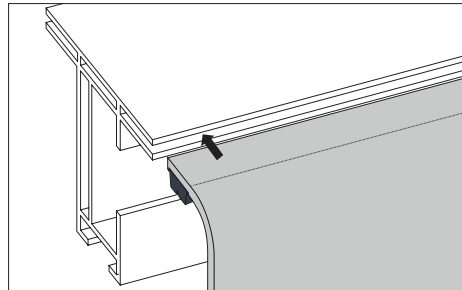


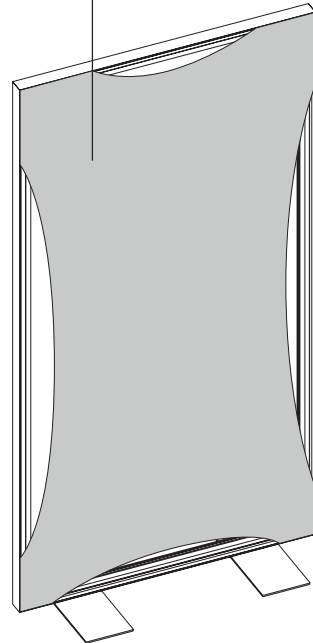
3



Inserire silicone e tessuto nella fessura partendo dagli angoli



Tessuto stampato

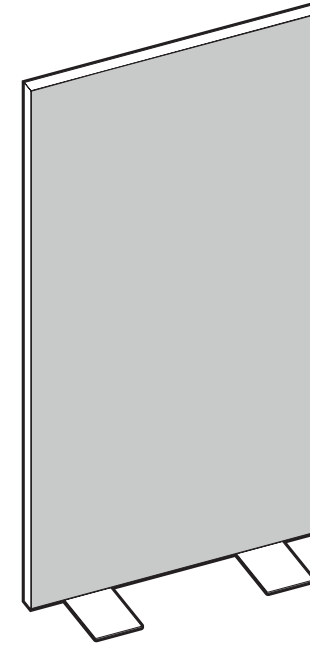


FRAME 4,4

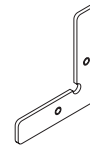


AUTOPORTANTE

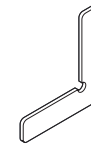
Guarda
le istruzioni
video



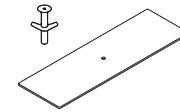
Componenti



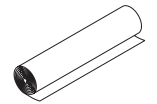
x 4



x 4



x 2



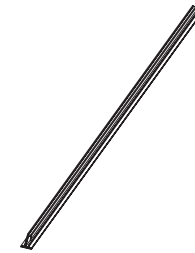
x 1



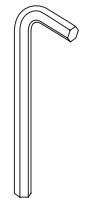
A x 1



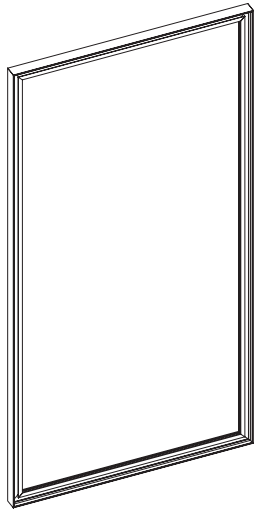
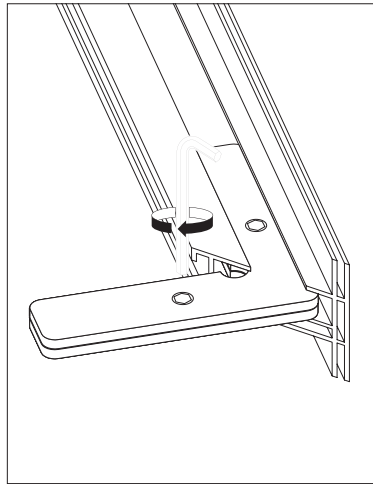
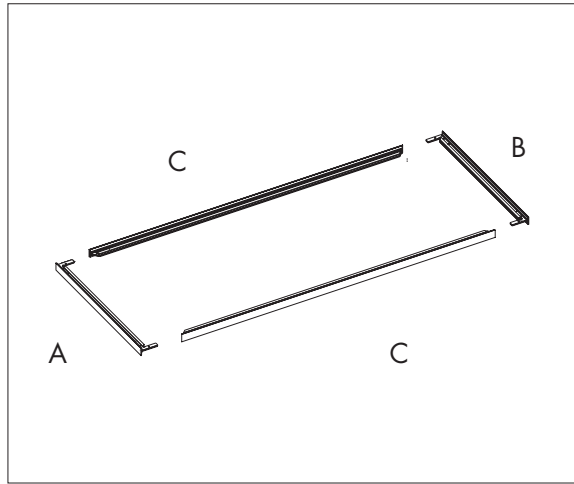
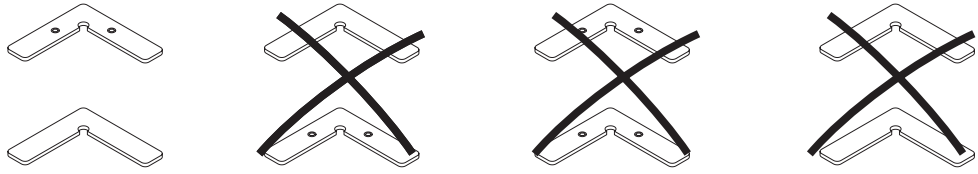
B x 1



C x 2



x 1



2

